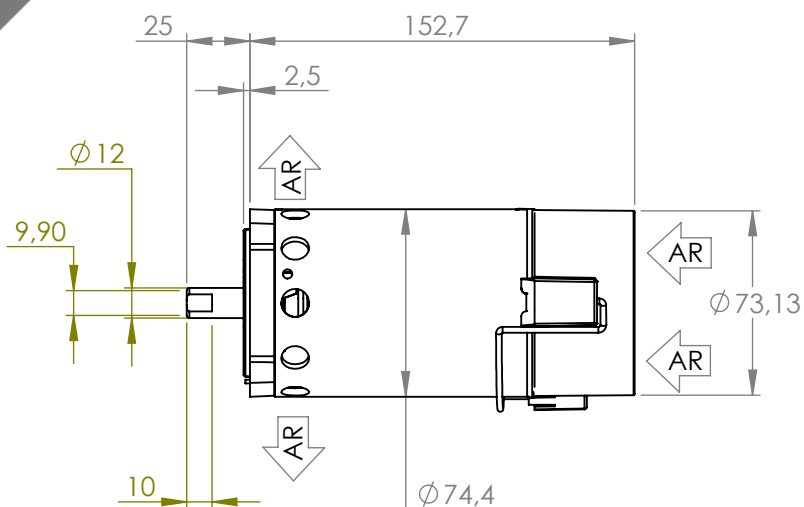
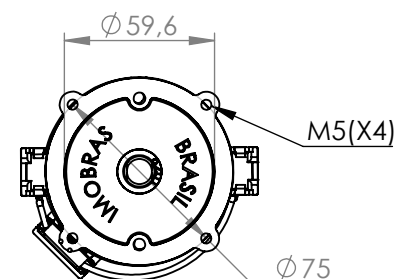
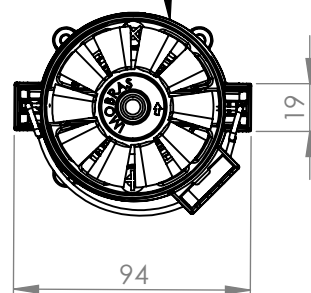


Technical  
Drawing

Desenho  
Técnico



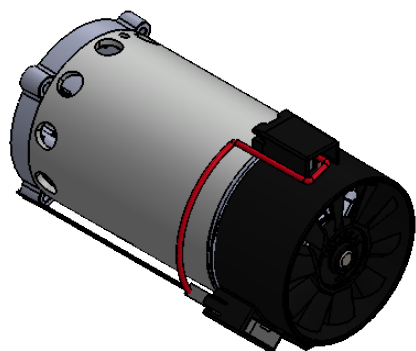
Etiqueta de  
Identificação



Technical  
Specification

Especificação  
Técnica

Imagem  
Ilustrativa



**101450627**

CARACTERÍSTICAS ELÉTRICAS	
U N (V)	127
n N (rpm)	4830
I N (A)	1,59
I max (A)	4,09
M N (Nm)	0,3
Peso (Kg)	

	A	RPM	N.m.
1	0,35	5300	0
2	0,66	5086	0,1
3	1,11	4980	0,2
4	1,59	4830	0,3
5	2,1	4620	0,4
6	2,64	4430	0,5
7	3,11	4260	0,6
8	3,59	4100	0,7
9	4,09	3900	0,8

**CARACTERÍSTICA DO MOTOR**

Potência	800W
Tensão	127V Ca (c/ ponte retificadora)
Frequência	50 / 60Hz
Isolação Elétrica	Classe I
Mancais	2 Rolamentos
Sentido de rotação	CW (horario)
Cabos Alimentação	250mm (com pontas decapadas 10 mm)
Ventilação	Hélice Axial
Grau de proteção	IP 20
Classe isolação do motor	F (155°C)